

# Luna skyllekanp Monteringsvejledning

Varenr.:

57231

57232

57234

57235

57234BR

VVS-nr.:

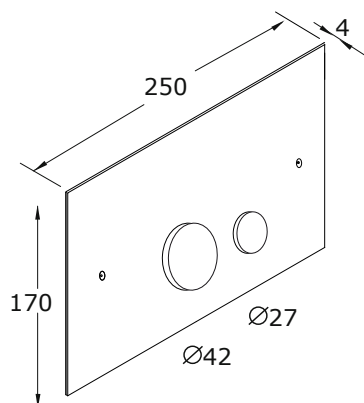
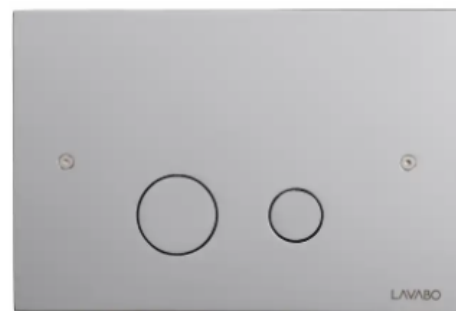
617289804

617289811

617289805

617289606

# LAVABO®



Passer på Geberit cisterner produceret fra 2010

Geberit referencer

UNICA 109.770.00.1

COMBIFIX 110.770.00.1

DUOFIX 111.726.00.1

COMBIFIX 110.358.00.5

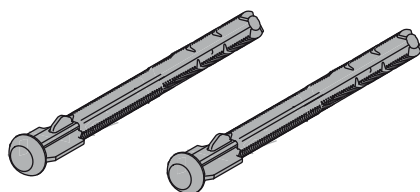
DUOFIX 111.300.00.5

## INDHOLD I PAKKEN

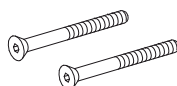
2 BØSNINGER 13X14



2 BETJENINGS PIND



2 M4x60



## NØDVENDIGT VÆRKTØJ

13 MM GAFFELNØGLE



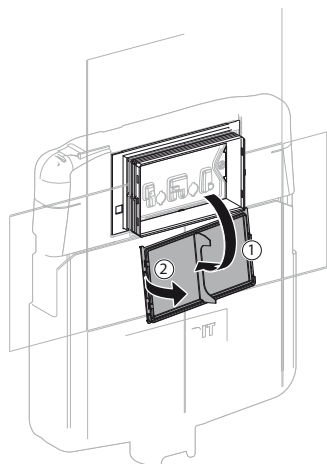
SAV



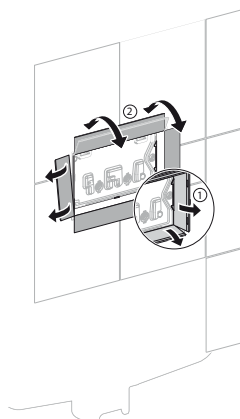
# Luna skylleknop Monteringsvejledning

LAVABO®

1. Fjern beskyttelsesdækslet



2. Tilpas beskyttelsesdækslet

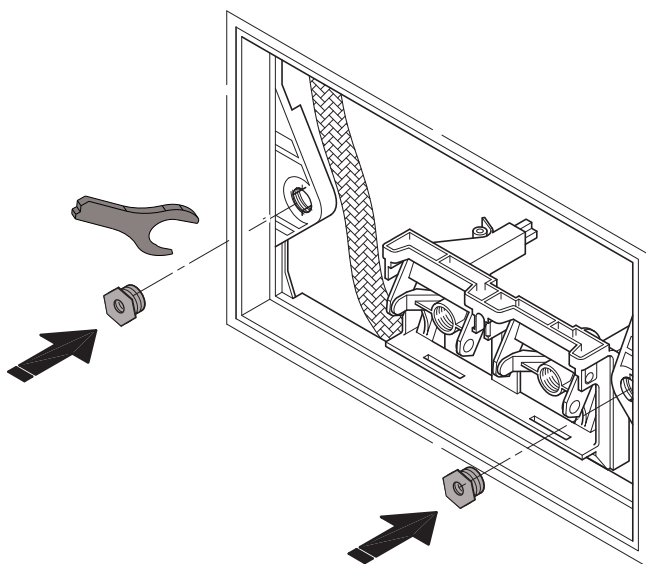


2. Afslut installationen af cisternen og filslut vandet

## DÆKSEL MONTERING

1

Skrubøsningerne ind i den invendige kant af kassen

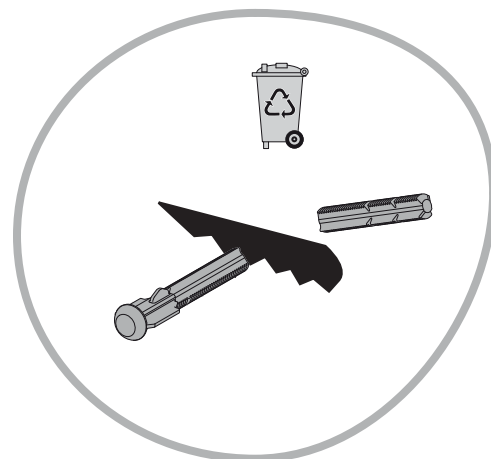
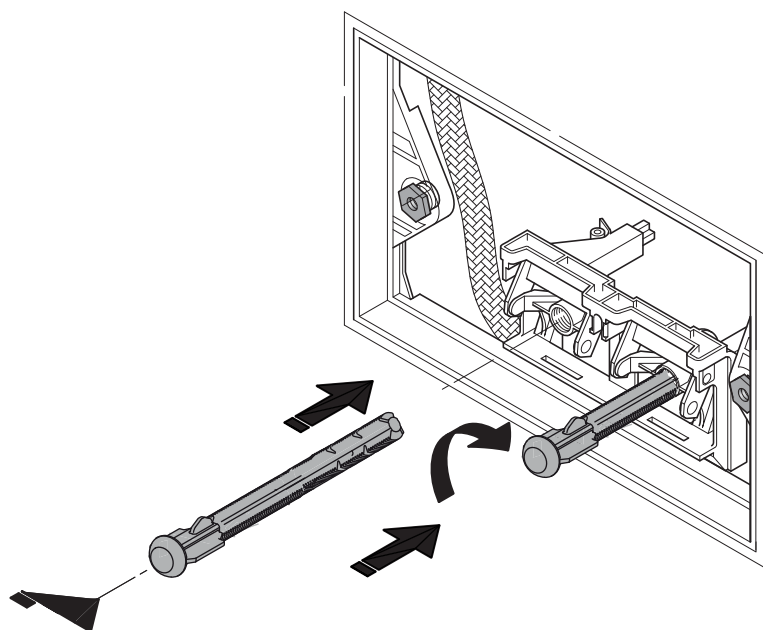


# Luna skylleknop Monteringsvejledning

LAVABO®

2

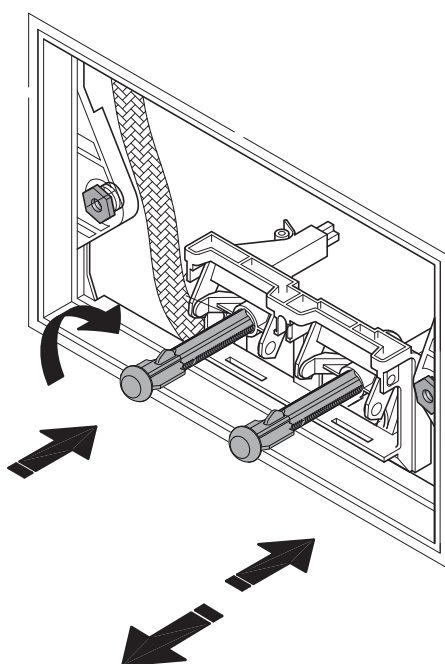
Skrub betjeningspindene ind i gevindene på cisterne



Det kan være nødvendigt  
at afkorte pindene

3

Reguler længden af pindene og fælg dem



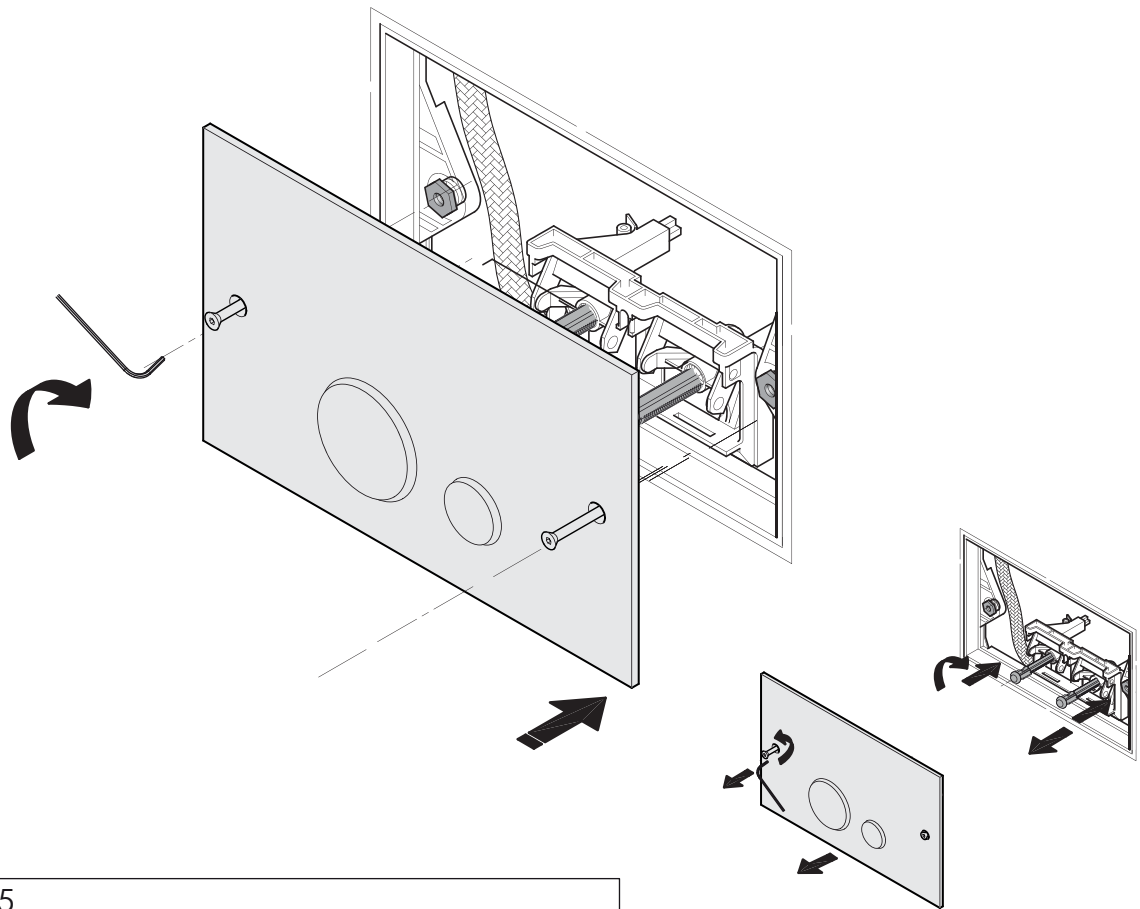
# Luna skylleknop Monteringsvejledning

LAVABO®

4

Juster betjeningspindene for monterig på bagsiden af trykknapperne  
Placer trykplade og klargør skruerne, hvis betjeningspindene er for korte eller lange for at trykknapperne fungerer, fjern da pladen og juster betjeningspindene.

**Det kan blive nødvendigt med flere justeringer af betjeningspindene for optimalt skyl.**



5

Efter justeringen fastgør pladen.

