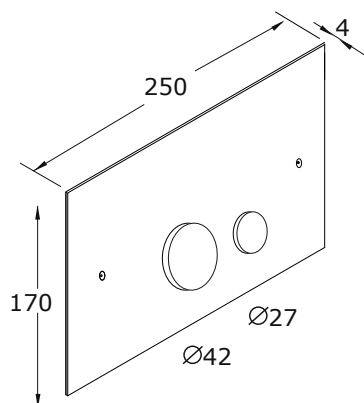
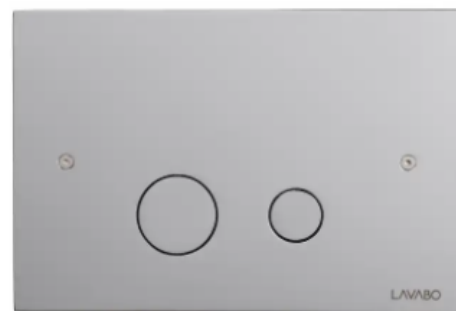


# Luna skyllekanp Monteringsvejledning

Varenr.:  
57231  
57232  
57234  
57235

VVS-nr.:  
617289804  
617289811  
617289805  
617289606

# LAVABO®



Passer på Geberit cisterner produceret fra 2010

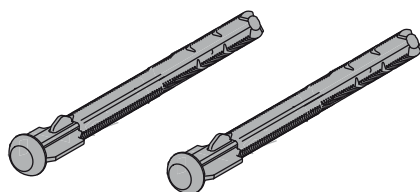
Geberit referencer  
UNICA 109.770.00.1  
COMBIFIX 110.770.00.1  
DUOFIX 111.726.00.1  
COMBIFIX 110.358.00.5  
DUOFIX 111.300.00.5

## INDHOLD I PAKKEN

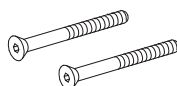
2 BØSNINGER 13X14



2 BETJENINGS PIND



2 M4x60



## NØDVENDIGT VÆRKTØJ

13 MM GAFFELNØGLE



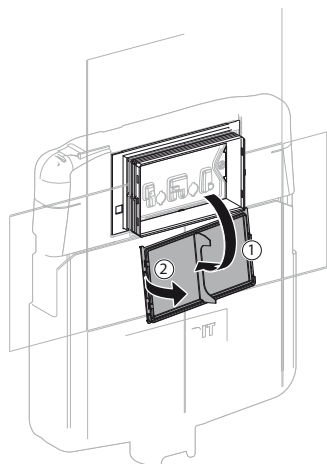
SAV



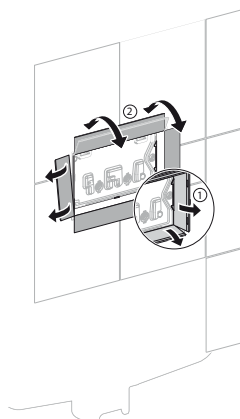
# Luna skylleknop Monteringsvejledning

LAVABO®

1. Fjern beskyttelsesdækslet



2. Tilpas beskyttelsesdækslet

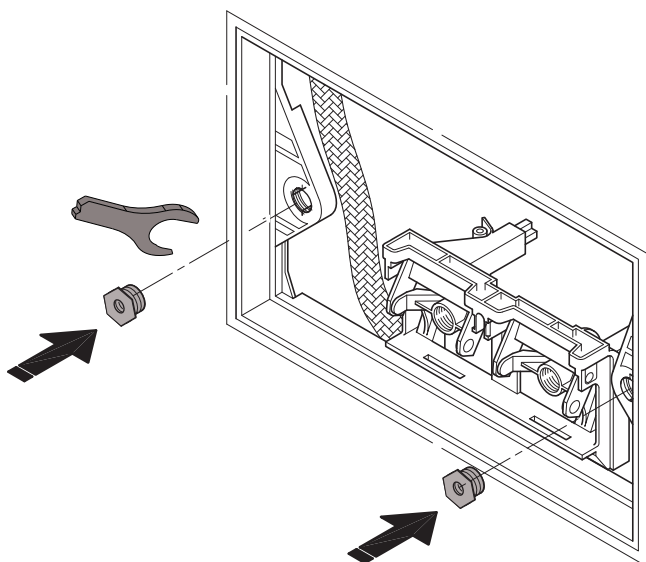


2. Afslut installationen af cisternen og filslut vandet

## DÆKSEL MONTERING

1

Skrue bøsningerne ind i den invendige kant af kassen

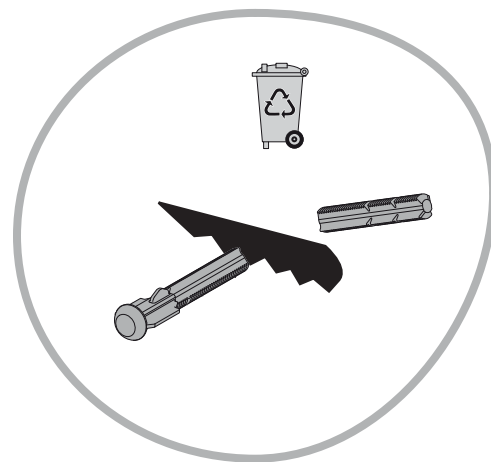
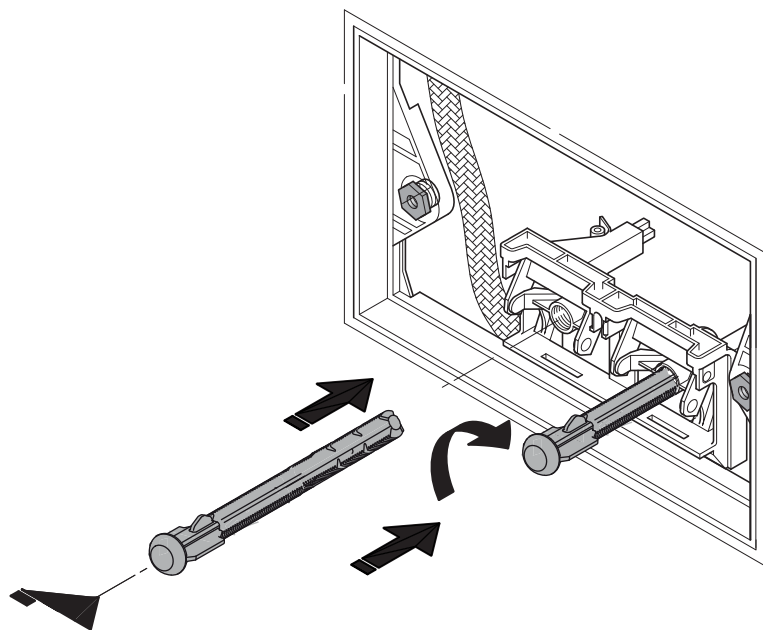


# Luna skylleknop Monteringsvejledning

LAVABO®

2

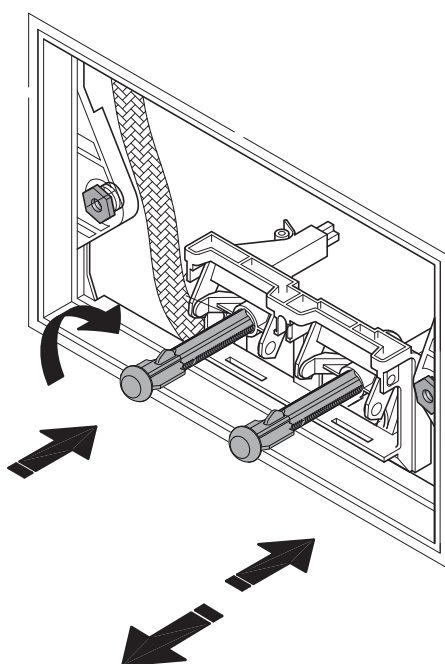
Skrub betjeningspindene ind i gevindene på cisterne



Det kan være nødvendigt  
at afkorte pindene

3

Reguler længden af pindene og fælg dem



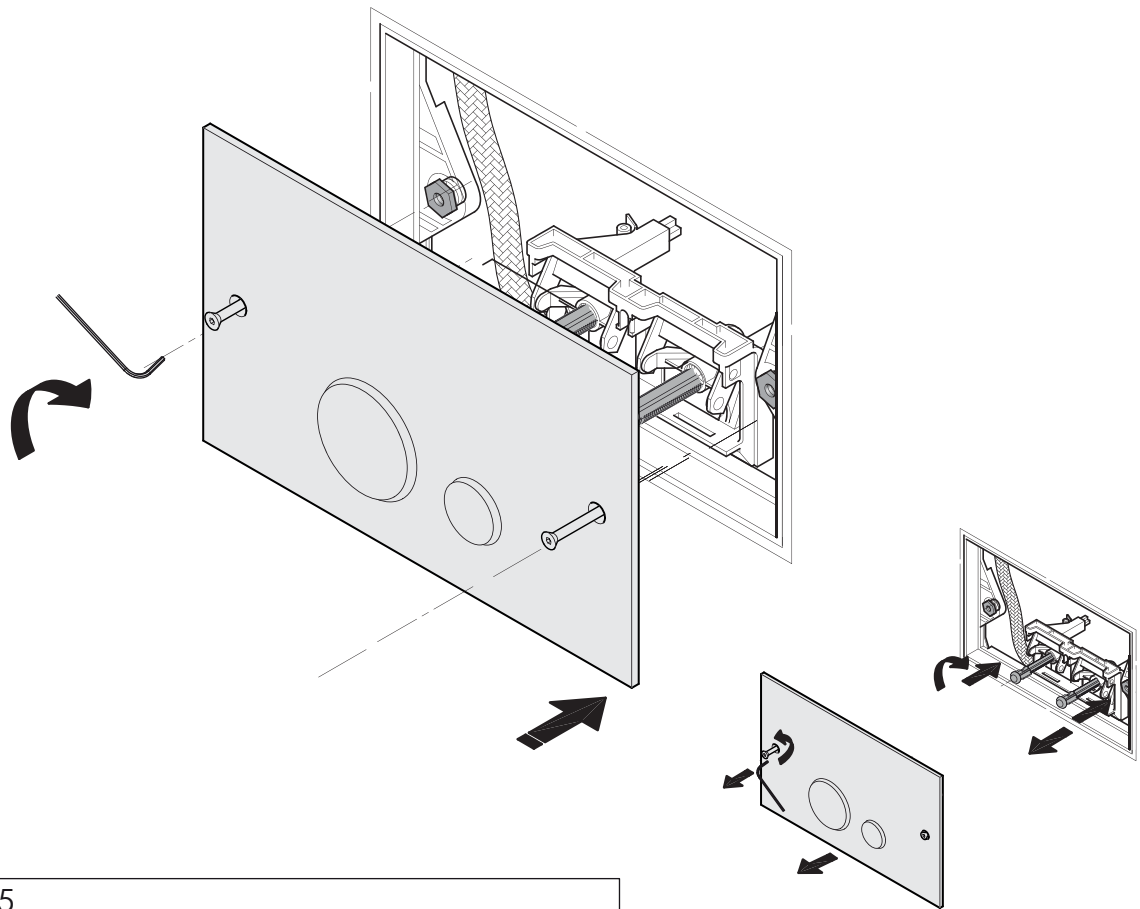
# Luna skylleknop Monteringsvejledning

LAVABO®

4

Juster betjenings pindene for monterig på bagsiden af trykknapperne  
Placer trykplade og klargør skruerne, hvis betjeningspindene er for korte eller lange for at trykknapperne fungerer, fjern da pladen og juster betjeningspindene.

**Det kan blive nødvendigt med flere justeringer af betjeningspindene for optimalt skyl.**



5

Efter justeringen fastgør pladen.

