

Argo termostatblander m/tud

Varenr.:
53091, 53092, 53094

LAVABO®

BRUGS- OG MONTERINGSVEJLEDNING



IST002
Rev.2015.04

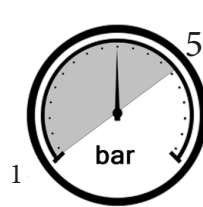
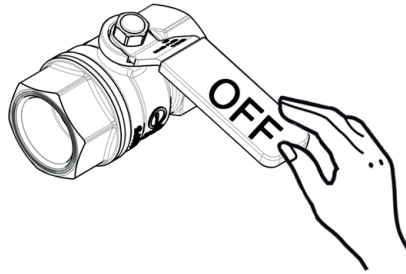
1



65±5°C



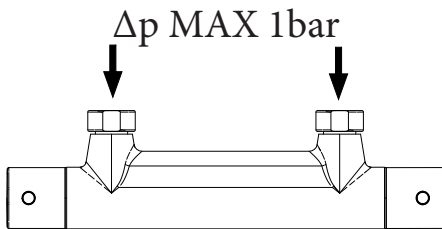
15±5°C



MIN - MAX

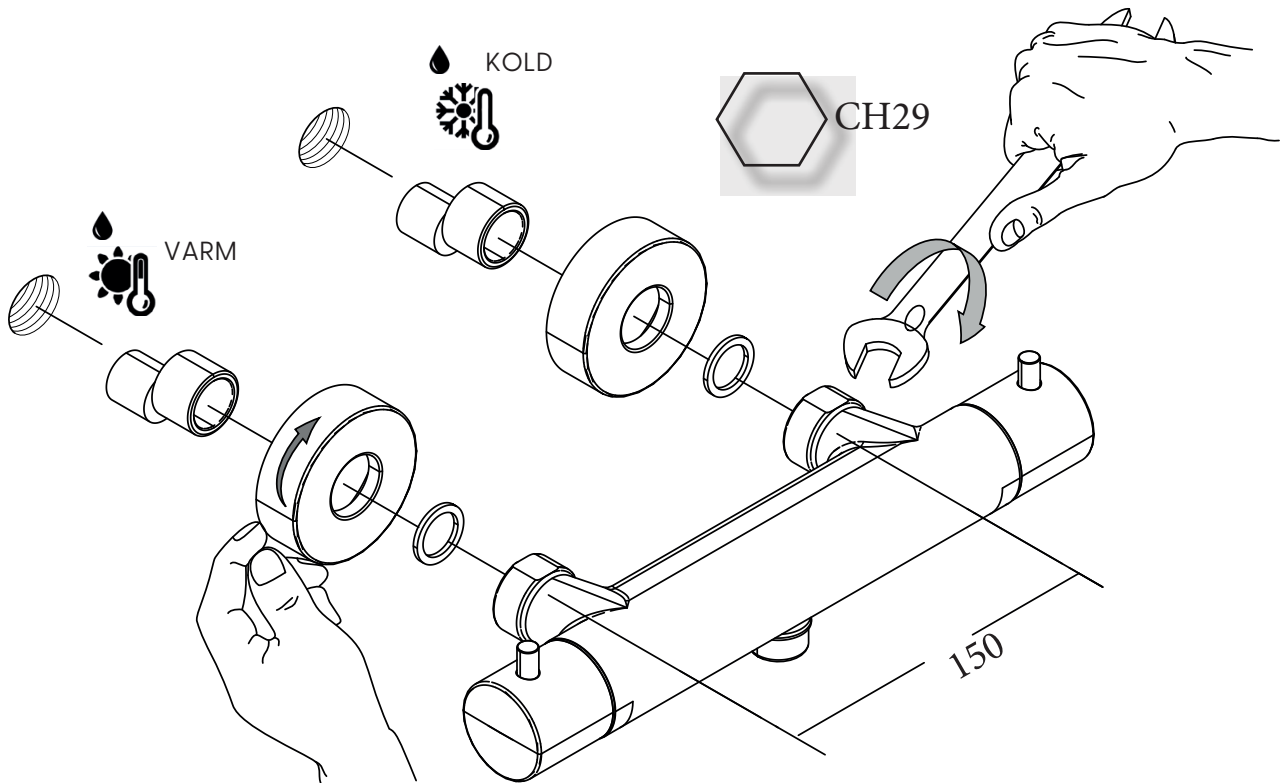


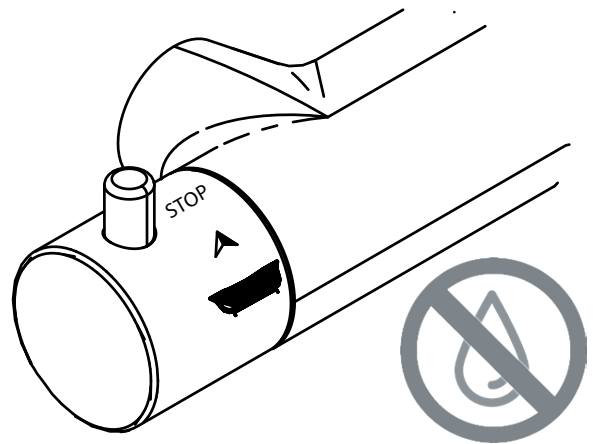
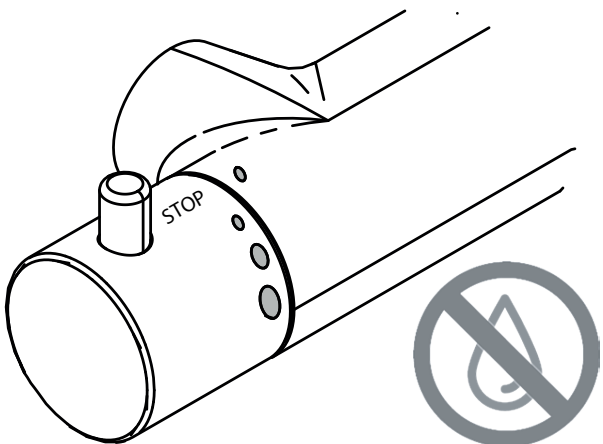
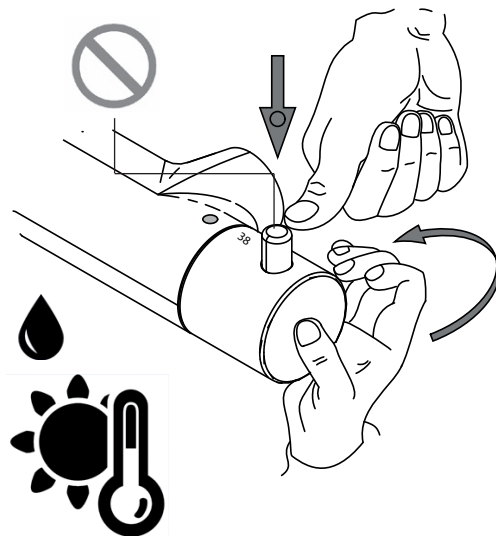
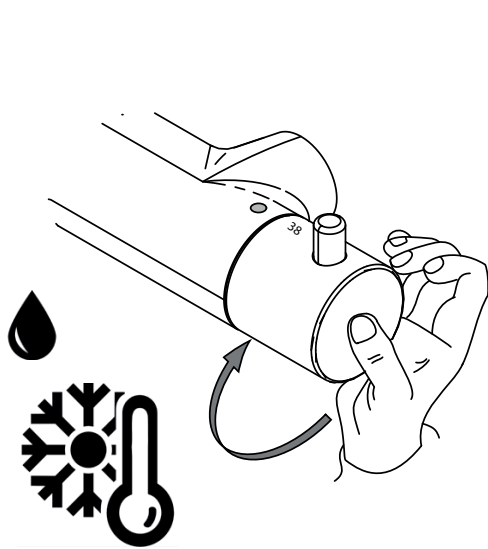
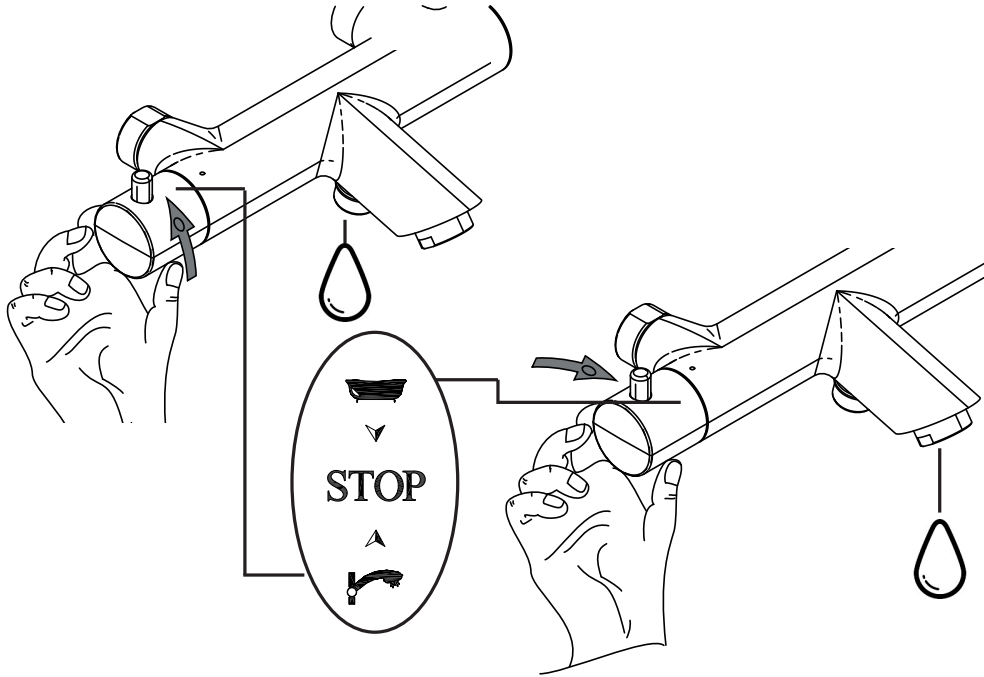
OK

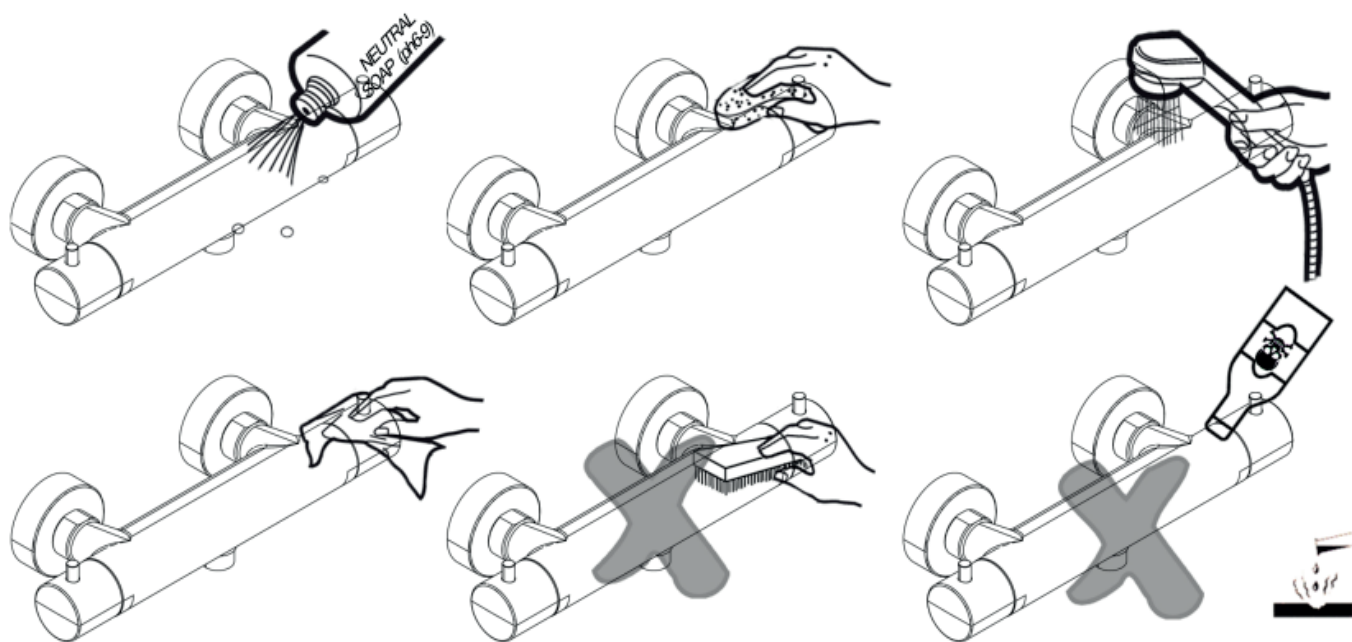


Δp - Indløbstrykforskel max 1 bar

2







Rengør produktet med en blød klud og lunket vand. Overfladerne tolererer ikke basiske, sure kalkopløsende eller slibende rengøringsmidler.

Messing

Messing er et materiale, der med tiden får patina, men kan pudses med messing polérmiddel, hvis en blank overflade ønskes.

Krom/stål

Rengør blandingsbatteriet med en blød klud og lunkent vand. Brug om nødvendigt en sæbeopløsning. Skyl med rent vand og tør efter med en blød klud. Kalkaflejringer kan fjernes med eddike. Skyl med rent vand. Brug ikke ståluld eller andre slibende materialer. Brug ikke ætsende eller slibende rengøringsmidler.

Farvede armaturer (Pulverlakerede eller PVD)

Rengør blandingsbatteriet med en blød klud og lunket vand. Brug om nødvendigt en sæbeopløsning. Skyl med rent vand og tør efter med en blød klud. Kalkaflejringer kan fjernes med eddike. Skyl med rent vand. Brug ikke ståluld eller andre slibende materialer. Brug ikke ætsende eller slibende rengøringsmidler.

Farvede armaturer kan med fordel imprægneres med Würth plejespray.

PLEJEMIDLER

Würth plejespray forhandles af LAVABO.

Varenr. 70002

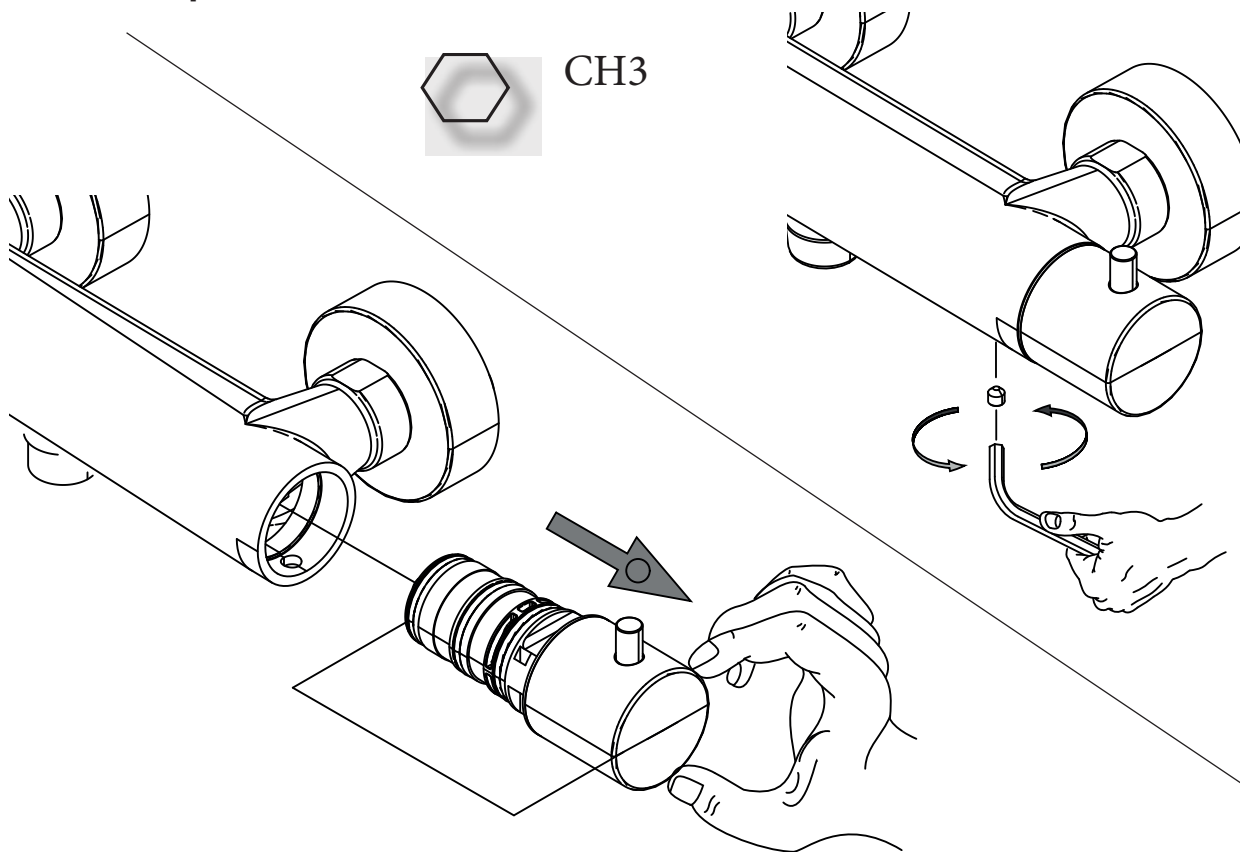


ARGO UDSKIFTNING AF TERMOSTAT

LAVABO®

OBS:

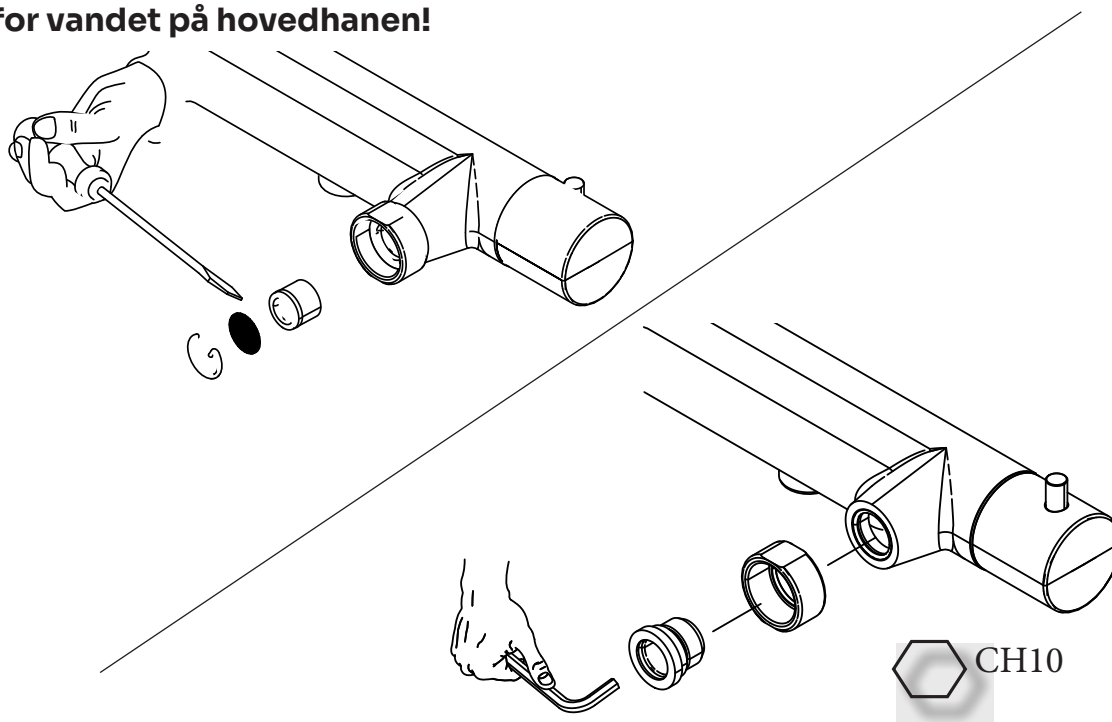
Luk for vandet på hovedhanen!



ARGO UDSKIFTNING AF KONTRAVENTIL

OBS:

Luk for vandet på hovedhanen!



OBS:
Luk for vandet på hovedhanen!

