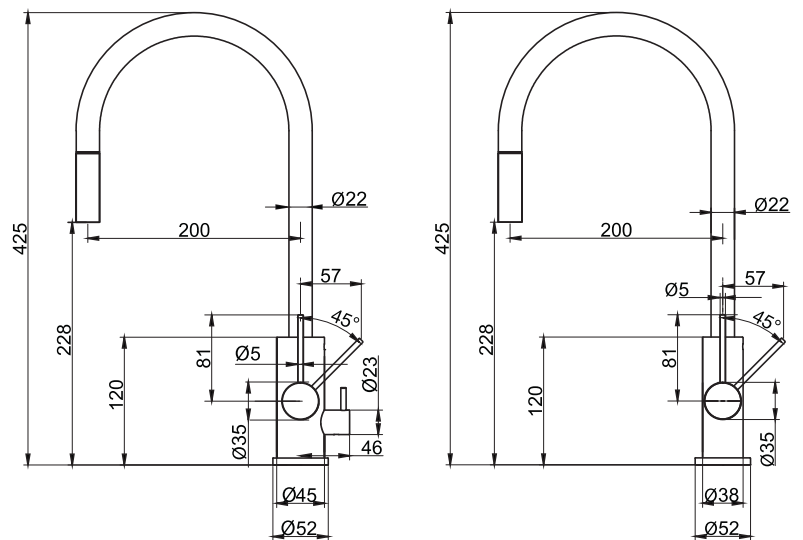




Steel Accent Sand

Art no: 30101 RSK: 8310658



SCANDTAP®
BATHROOM CONCEPTS

Scandtap AB, Olofsdalsvägen 21, 302 41 Halmstad, Sweden
info@scandtap.com, www.scandtap.com



SV

Köksblandare i slimmat utförande och modern design. Formgiven med ett diskret utdragbart munstycke för smidig rengöring.

- Tillverkad i rostfritt stål
- Utdragbart munstycke
- Riktbar Neoperl strålsamlare

Tekniska data:

Håttagning: 35 mm | Vridbar 360° eller 0°

NO

Kjøkkenbatteri i slank utførelse og moderne design. Formgitt med et diskret uttrekkbart munnstykke for smidig rengjøring.

- Laget i rustfritt stål
- Uttrekkbart munnstykke
- Vribar Neoperl strålesamler

Tekniske data:

Hull: 35 mm | Svingradius 360° eller 0°

DK

Køkkenbatteri i slankt og moderne design. Formgivet med en diskret, udtrækkelig dyse, der giver smidig rengøring.

- Fremstillet i rustfrit stål
- Udtrækkelig dyse
- Retningsjusterbar Neoperl-strålesamler

Tekniske data:

Hulboring: 35 mm | Drejelig 360° eller 0°

FI

Kapeamallinen keittiöhana, jonka design on moderni. Huomaamaton ulosvedettävä suukappale helpottaa puhdistusta.

- Valmistettu ruostumattomasta teräksestä
- Ulosvedettävä suukappale
- Suunnattava Neoperl-poresuutin

Tekniset tiedot:

Läpivienti: 35 mm | Kääntösäde 360° tai 0°

DE

Küchenarmatur in schlanker Ausführung und modernem Design. Gestaltet mit einem diskret ausziehbaren Auslauf für eine flexible Reinigung.

- Aus Edelstahl
- Ausziehbarer Auslauf
- Ausrichtbarer Neoperl-Strahlregler

Technische Daten:

Lochbohrung: 35 mm | Drehbar 360° oder 0°

EN

Slimline kitchen mixer with contemporary design. Designed with a discreet pull-out spout for easy cleaning.

- Made from stainless steel
- Pull-out spout
- Directional Neoperl nozzle

Technical data:

Hole diameter: 35 mm | Rotation 360° or 0°